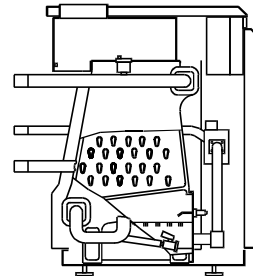
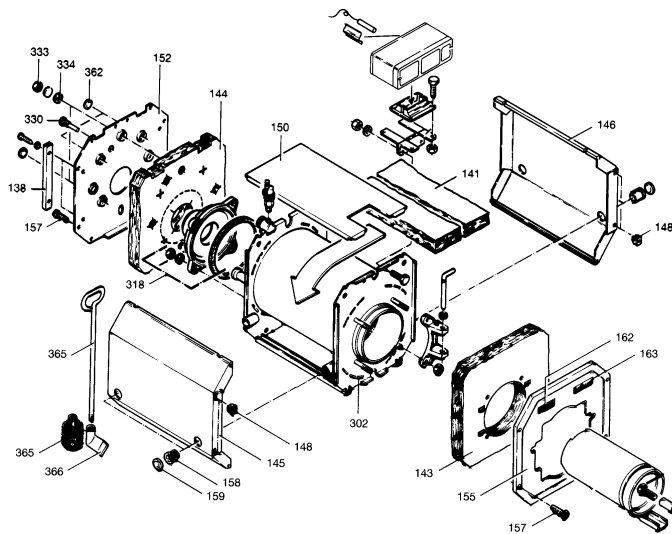
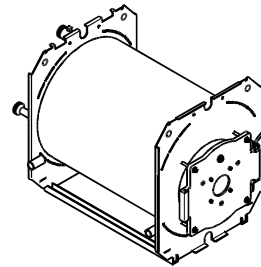
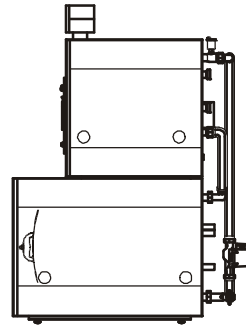


Ersatzteil- Schnellsuchhilfe

HS Service Team

06/2023



Schnell und problemlos Ersatzteile finden und bestellen !

Die **HS Service Team-Ersatzteilschnellsuchhilfe** ermöglicht es Ihnen, schnell und problemlos die gängigsten **HS Service Team - Ersatzteile** zu bestimmen. Auf den folgenden Seiten sind die unserer Erfahrung nach notwendigen **HS Service Team - Ersatzteile** aufgeführt, die bei Wartungsintervallen sowie als Verschleißteile benötigt werden.

Ersatzteilbestellungen, die werktags bis 13.00 Uhr hier eingehen, werden am gleichen Tag verschickt und im Regelfall am darauf folgenden Werktag zugestellt.

Sonderlieferungen zu vorgegebenen Fixterminen werden mit entsprechenden Aufschlägen abgerechnet.

Für solche Sonderfälle und weitere Fragen wenden Sie sich bitte an unseren unten genannten Ansprechpartner.

Mike Langen

Tel.: +49 2202 18877 12

Fax: +49 2202 18877 66

Email: mike.langen@hs-serviceteam.de

Elke Löderich

Tel.: +49 2202 18877 14

Fax: +49 2202 18877 66

Email: elke.loederich@hs-serviceteam.de

Achtung!!!!

Bitte bei Bestellung **Artikel-Nr.** angeben !

Öl - Kessel

	Seite
EN	5
Thermocell	5
Wärmecenter	6
Tricitherm®	6
Bicitherm®/ Bicitherm®ATT	7
Primatherm®/Primatherm® THC	7

Öl - Brenner

	Seite
R 1 VL - K 50	8
R 1 VL - LN - K 55	8
FHL 50	8
FHL 60	9

Atmosphärische Gaskessel

	Seite
Rendagas® E Serie 01	10
Rendagas® S Serie 01	10
Rendagas® E Serie 02	10
Rendagas® S Serie 02	10
Rendagas® Supra	11
Rendagas® Plus	12
Rendagas®Eco	13

Gas - Brennwertkessel

	Seite
Rendanova®	14
RendaCalor®	15-17
Q-Kessel u. OSS-Austauschset	18
RendaTherm®	19
EuroDens	20

Regelungen / Zentralgeräte

	Seite
KW, KW-S S. 02	21
KW, KW-S S. 03	21
FKW, FKW-S S. 01	21
FKW, FKW-S S. 02	21
KW-E	22
MyPromat® 2000 S.01	22
MyPromat® 2000 S.02	22
MyPromat® 2000 S.03	22
MyPromat® 2000 neu	22
MyPromat® 3000	22
MyPromat® 5000 S.01	22
MyPromat® 5000 S.02	22
KW-P/ KW-M	22
RendaControl SW	22
RendaControl MM	23
RendaControl ZML	23

Ersatzteile Schaltfelder

	Seite
KW / KW-S / FKW / FKW-S / Grundschoftfeld EN	23
Grundschoftfeld EN-Bicitherm® / Primatherm®	
Speicherschoftfeld	23
Supramat / IT5711 / HSK / VarioSet / P / MM / SW / UTW / UTR / Mypromat / KW-P / KW-M / KW-E / Albatros	24

Sonstige Ersatzteile

	Seite
Dichtungen / Anoden	25-26

EN

Bezeichnung	Ident-Nr.	€
Brennkammer EN 16	3581700	431,00
Brennkammer EN 20	3581710	468,00
Brennkammer EN 25	3581720	496,00
Brennkammer EN 30	3581730	507,00
Brennkammer EN 36	3581740	539,00
Brennkammer EN 45	3581750	610,00
Brennkammer EN 56	3581760	803,00
Brennkammer EN 70	3581770	1100,00
Feuerraumtürstein EN 16/20	3583116	78,90
Feuerraumtürstein EN 25/30	3583125	84,60
Feuerraumtürstein EN 36/56	3583136	92,60
Feuerraumtürstein EN 75	3583175	154,00
Brennkammerstein EN 16/20	3583216	29,20
Brennkammerstein EN 25/30	3583225	43,00
Brennkammerstein EN 36/56	3583236	55,30
Brennkammerstein EN 75	3583275	131,00
Dichtschnur Tür	2064530	24,20
Feuerraumtür EN 16/20	2820105	205,00
Feuerraumtür EN 25/30	2820107	221,00

Thermocell

Bezeichnung	Ident-Nr.	€
Brennkammer Thermocell 16	3581700	431,00
Brennkammer Thermocell 20	3581710	468,00
Brennkammer Thermocell 25	3581720	496,00
Brennkammer Thermocell 30	3581730	507,00
Feuerraumtürstein Thermocell 16/20	3583116	78,90
Feuerraumtürstein Thermocell 25/30	3583125	84,60
Brennkammerstein Thermocell 16/20	3583216	29,20
Brennkammerstein Thermocell 25/30	3583225	43,00

Wärmecenter

Bezeichnung	Ident-Nr.	€
Brennkammer WAEC 16	3581700	431,00
Brennkammer WAEC 20	3581710	468,00
Brennkammer WAEC 25	3581720	496,00
Brennkammer WAEC 30	3581730	507,00
Feuerraumtürstein WAEC Serie 01 / 02		
- nicht mehr lieferbar		
Feuerraumtürstein WAEC 16/20 Serie 03	3583116	78,90
Feuerraumtürstein WAEC 25/30 Serie 03	3583125	84,60
Brennkammerstein WAEC 16/20	3583216	29,20
Brennkammerstein WAEC 25/30	3583225	43,00
Dichtschnur Tür	2064530	24,20

Tricitherm®

Bezeichnung	Ident-Nr.	€
Brennkammer Tricitherm® 16	4601051	298,00
Brennkammer Tricitherm® 20	4601056	
- nicht mehr lieferbar		
Brennkammer Tricitherm® 25	4601151	345,00
Brennkammer Tricitherm® 30	4601156	345,00
Feuerraumtürstein Tricitherm® 16/20	4608315	
-nicht mehr lieferbar-		
Feuerraumtürstein Tricitherm® 25/30	4608316	105,00

Bicitherm® / Bicitherm®ATT

Bezeichnung	Ident-Nr.	€
Brennkammer Bicitherm® 16	3561760	397,00
Brennkammer Bicitherm® 20	3561765	433,00
Brennkammer Bicitherm® 25	3511775	482,00
Brennkammer Bicitherm® 30	3561775	496,00
Brennkammer Bicitherm® 36	3561780	539,00
Brennkammer Bicitherm® 45	3561785	572,00
Brennkammer Bicitherm® 56	3561790	572,00
Brennkammer Bicitherm® ATT 14	3621760	432,00
Brennkammer Bicitherm® ATT 18	3621765	470,00
Brennkammer Bicitherm® ATT 23	3621770	496,00
Feuerraumtürstein Bicitherm® 16/20/25/30*	3583125	84,60
Feuerraumtürstein Bicitherm® 36/45/56*	3583136	92,60
Brennkammerstein Bicitherm® 16/20*/25/30*	3583225	43,00
Brennkammerstein Bicitherm®36*/45*/ 56*	3583236	55,30

* für altes und neues Design

Primatherm®/Primatherm® THC

Bezeichnung	Ident-Nr.	€
Brennkammer Primatherm®/-THC 14,17 und 18	3561760	397,00
Brennkammer Primatherm®/-THC 22	3561860	468,00
Brennkammer Primatherm®/-THC 23	3561765	433,00
Brennkammer Primatherm®/-THC 27	3561865	468,00
Brennkammer Primatherm® 28 und 32	3511775	482,00
Brennkammer Primatherm® 38	3561875	539,00
Brennkammer Primatherm® 46	3561780	539,00
Brennkammer Primatherm® 57	3561785	572,00
Brennkammer Primatherm® 70	3561790	572,00
Feuerraumtürstein Primatherm® 14-38 / THC 14-27	3583125	84,60
Feuerraumtürstein Primatherm® 40-70	3583136	92,60
Brennkammerstein Primatherm®14-38 / THC 14-27	3583225	43,00
Brennkammerstein Primatherm® 46-70	3583236	55,30

Öl - Brenner

R1 VL-K 50

(Wärmecenter Serie 03)

Bezeichnung	Ident-Nr.	€
Steuergerät TF 801 (nicht mehr lieferbar)	3544208	
Zündeinrichtung EBI (Trafo)	3544212	116,00
Stellantrieb SA 2 F	3544119	150,00
Luftklappe kompl.	3544120	23,90
Flackerdetektor IRD 1010	3544235	212,00
Ölpumpe BFP 21	3544222	151,00
Magnetspule f. Ölpumpe	3564120	94,60
Düsenrohr R1-V-L (Ölvorwärmer incl. Kabel)	3544226	191,00
Zündelektrode	3544250	20,20
Brennermotor (Lüftermotor)	3544102	311,00

R1 VL-LN-K 55

(zu Tricitherm®)

Bezeichnung	Ident-Nr.	€
Steuergerät TF 801 (nicht mehr lieferbar)	3544208	
Zündeinrichtung EBI (Trafo)	3544212	116,00
Stellantrieb SA 2 F	3544119	150,00
Luftklappe kompl.	3544120	23,90
Flackerdetektor IRD 1010	3544235	212,00
Ölpumpe BFP 20 L3	3544218	127,00
Brennermotor (Lüftermotor)	3544102	311,00
Düsenstockventil DSV 2	3544240	290,00
Zündelektrode	3544248	26,30

FHL 50

(Vorbau und Unit zu Bicitherm®/Pimatherm®)

Bezeichnung	Ident-Nr.	€
Feuerungsautomat LOA 24171	3564136	99,30
Zündeinrichtung EBI (Trafo)	3544212	116,00
Ölpumpe BFP 21LE	3564126	119,00
Magnetspule BFP 21	3564120	94,60
Brennermotor (Lüftermotor)	3564122	168,00
Zündelektrode	3564148	19,30
Ölvorwärmer FPHB 5 (Düsenstock)	3564130	113,00
Fotowiderstand LDS	3564098	49,80
Stauscheibe D	3564133	63,40
Stauscheibe E	3564134	63,40
Stauscheibe F	3564135	63,40
Kondensator	3564112	25,10
Luftklappe	3564118	10,20

FHL 60 (blau) (Bicitherm® Unit/Primatherm® Unit /ATT)

Bezeichnung	Ident-Nr.	€
Feuerungsautomat LOA 24171	3564136	99,30
Zündeinrichtung EBI	3544212	116,00
Ölpumpe BFP 21LE	3564126	119,00
Magnetspule BFP 21	3564120	94,60
Brennermotor (Lüftermotor)	3564122	168,00
Ölvorwärmer FPHB 5 (Düsenstock)	3564130	113,00
Zündelektrode	3564149	40,70
Flackerdetektor Fenster vorne	3564202	221,00
Flackerdetektor Fenster rechts nicht mehr lieferbar	3564201	
Mischkopf (Stauscheibe)	3564184	140,00
Distanzring gelb 1.0mm	3564040	6,55
Distanzring schwarz 1,5mm	3564041	6,55
Distanzring blau 2,5mm	3564042	6,55
Luftdüse GLV 2-19, 19mm	3564186	64,40
Luftdüse GLV 2-19, 21mm (für ATT) nicht m. lieferb.	3564187	
Luftdüse GLV 2-24, 24mm	3564190	64,40
Luftdüse GLV 2-22, 23mm (für ATT)	3564189	68,40
Lichtrohr f. Flackerdetektor (nicht mehr lieferbar)	3564181	
Pumpenkupplung FHL 50 + 60	3564114	8,00
Rezirkulationsrohr (Flammrohr)	3564198	145,00
Kondensator 3uF	3564112	25,10

FHL 55/65

Bezeichnung	Ident-Nr.	€
Pumpenkupplung FHL 55 + 65	3564175	8,00
Pumpenkupplung FHL 50 + 60	3564114	8,00
Ölvorwärmer FHL 65	3564137	116,00
Fotozelle FHL 50 + 55	3564098	49,80
Flackerdetektor FHL 65	3564203	221,00
Zündelektrode FHL 65	3564149	40,70

Rendagas®-E Serie 01

Bezeichnung	Ident-Nr.	€
Feuerungsautomat Brahma AT5/TR	3681760	347,00
Gaskombiventil VR4940C (nicht mehr lieferbar)	3681765	
Frontplattenisolierung (für Serie 01 + 02)	3681105	20,80
Zünd.-/Ionisationselektrode (Achtung kein Block)	3681775	33,60

Rendagas®-S Serie 01/02

Bezeichnung	Ident-Nr.	€
Thermoelement Cosic	3681445	47,00
Gaskombiventil V4600C	3681475	375,00
Druckregler V5306E	3681485	86,40
Frontplattenisolierung	3681105	20,80
Zünderlektrode	3681400	27,80
Zündbrenner (nicht mehr lieferbar)	3681415	
STB limit LS 3	3682500	64,40
Zünderlektrodenstecker (RG-E + RG-S Serie 01)	3682506	20,90
Zünderlektrodenkabel (RG-E + RG-S Serie 01)	3682750	18,00
Thermomanometer (für Serie 01 + 02)	3681210	85,30
Zündstab-Piezo	3681395	65,60

Rendagas®-E Serie 02

Bezeichnung	Ident-Nr.	€
Feuerungsautomat CM191	3682502	234,00
Gaskombiventil V4905C (nicht mehr lieferbar)	3682410	
Zünderlektrode	3682464	51,20
Ionisationselektrode	3682486	29,00

Rendagas® Supra

Bezeichnung	Ident-Nr.	€
Feuerungsautomat CM191 ¹	3682502	234,00
Feuerungsautomat CM192 ² (nicht mehr lieferbar)	3682505	
Feuerungsautomat FM11 ³	3682641	204,00
Feuerungsautomat FM12 ⁴	3682642	204,00
Zünderlektrode ^{2 4}	3682582	45,80
Ionisationselektrode ^{2 4}	3682489	29,00
Zünderlektrode ^{1 3}	3682580	42,00
Zünderlektrodenkabel ^{1 3}	3682750	18,00
Ionisationselektrode ^{1 3}	3682486	29,00
Ionisationselektrodenkabel ^{1 3} -nicht mehr lieferbar	3682755	
Gaskombiventil VR4601C ^{2 4}	3683348	398,00
Gaskombiventil VR4605C ^{1 3}	3682485	291,00
Pilotbrenner ^{2 4} (ohne Zünd-/Ion.-Elektrode)	3681416	32,90
Druckregler ^{1 2 3 4}	3681485	86,40
Frontplattenisolierung RGS 15 ^{1 2 3 4}	3682590	50,10
Frontplattenisolierung RGS 20/25 ^{1 2 3 4}	3682595	73,50
Frontplattenisolierung RGS 30/35 ^{1 2 3 4}	3682260	92,60
Frontplattenisolierung RGS 40 ^{1 2 3 4}	3682640	101,00
Brennerlanze RGS 15/20/30/25/35/40 ^{1 2 3 4}	3682545	92,60
Gasdruckwächter (nicht mehr lieferbar)	3682525	
Zündgasleitung	3681438	29,20
Schneidring zu Zündgasleitung	3683345	6,00
Thermometer	3682680	46,30

ohne Pilot = doppelte Zünderlektrode
= Steckersitz auf Zünderlektrode

mit Pilot = einfache Zünderlektrode
= Kabel kommt direkt aus Zünderlektrode

¹ ohne Pilotzündbrenner/ohne Steckerleiste

² mit Pilotzündbrenner/ohne Steckerleiste

³ ohne Pilotzündbrenner/mit Steckerleiste

⁴ mit Pilotzündbrenner/mit Steckerleiste

Rendagas® Plus

Bezeichnung	Ident-Nr.	€
Feuerungsautomat S4563B	3683420	300,00
Zünderlektrode incl. Kabel	3683342	28,90
Ionisationselektrode incl. Kabel	3683344	43,80
Pilotbrenner - ohne Zünd-/Io-Elektrode	3683400	53,10
Brennerlanze	3683394	90,60
Gaskombiventil VR4601CB 1024	3683348	398,00
Isoliermatte Brenner Rendagas® Plus 8	3683308	18,60
Isoliermatte Brenner Rendagas® Plus 15	3683310	21,70
Isoliermatte Brenner Rendagas® Plus 22	3683312	61,90
Isoliermatte Brenner Rendagas® Plus 30	3683314	26,05
Isoliermatte Brenner Rendagas® Plus 38	3683316	28,65
Isoliermatte Brenner Rendagas® Plus 45	3683318	28,65
Isoliermatte Brenner Rendagas® Plus 53	3683320	34,40
Platine kompl. f. MyPromat® 2000, KW-P, KW-M	3683418	
- nicht mehr lieferbar		
Platine kompl. f. Supramat® 223 und Supramat® 224	3683340	
- nicht mehr lieferbar		
Begrenzer 110°C/230V	3683422	43,80
Begrenzer Abgas 70°C RG-Plus 8-45	3683424	43,80
Begrenzer Abgas 110°C RG-Plus 53	3683426	43,80
Thermometer	3683430	38,00
Regler	3683428	81,90
Entstörtaste	3683432	12,80
Schneidring Zündgasleitung	3683345	6,00
Zündgasleitung	3681438	29,20

Rendagas® Eco

Bezeichnung	Ident-Nr.	€
Feuerungsautomat	3688324	238,00
Anschlußkabel Feuerungsautomat	3688476	65,10
Pilotbrenner kompl.	3688320	102,00
Brennerlanze	3688308	102,00
Gaskombiventil	3688300	218,00
Isoliermatte Brenner Rendagas® Eco 12	3688434	13,40
Isoliermatte Brenner Rendagas® Eco 18	3688436	13,40
Isoliermatte Brenner Rendagas® Eco 24	3688302	13,40
Isoliermatte Brenner Rendagas® Eco 30	3688304	13,40
Isoliermatte Brenner Rendagas® Eco 36	3688306	17,20
Isoliermatte Brenner Rendagas® Eco 42	3688438	
nicht mehr lieferbar		
Isoliermatte Brenner Rendagas® Eco 48	3688440	20,90
Rauchgas STB 70°	3688326	64,40
Reinigungsbürste	3688492	47,00
Zündgasleitung kompl.	3688322	8,70

Rendanova® W20/W25/W25-10

Bezeichnung	Ident-Nr.	€
Feuerungsautomat MCBA 1225	3682960	777,00
Gaskombiventil CE 427 nur Junkers lieferbar	3682918	520,00
Dichtung Gaskombiventil	3682919	1,90
Zünd.-/Ionisationelektrode	3682930	54,50
Zündkabel mit Stecker	3682815	75,20
Brenner NOX HR	3682895	403,00
Dichtungssatz kompl.	3682885	83,80
Kondensator NOX	3682881	33,50
Begrenzer (STB)	3682925	106,00
Thermostat 722 RU (für Warmwasser)	3682900	106,00
Umwälzpumpe WILO 25/70 R1	3682880	284,00
Thermometer mit Fühler	3682875	59,40
Manometer kompl.	3682800	41,90
Gleichrichter kabel (Adaptionskabel)	3682946	48,30
Mischventil HR 2510 (nur bei W25-10)	3682766	151,00
Speicherthermostat (nur bei W25-10)	3682920	106,00
Dreiwegeventil extern V 8044 kpl. mit Motor	13820510	204,00
Dreiwegeventil intern (nur bei W25-10) kpl. mit Motor	3682915	400,00
Siphon	3682765	131,00
Ventilator	3682890	314,00
Wärmetauscher Heizung (nicht mehr lieferbar)		
Wärmetauscher Brauchwasser	3682905	931,00
Druckschalter 0,3 mbar (Luft)	3682940	142,00
Druckschalter (Gas) (nicht mehr lieferbar)	3682922	

RendaCalor®

Bezeichnung	Ident-Nr.	€
Feuerungsautomat MCBA 1415D	s. S. 17	
Trafo zu MCBA	3683196	132,00
Gaskombiventil VK8115V	3683096	215,00
Adapter Gasventil extern	3683763	66,70
Brenner kompl. RendaCalor® 15/24 incl.Dichtung	3683086	129,00
Brenner kompl. RendaCalor®35 incl.Dichtung	3683088	150,00
Brenner kompl. RendaCalor® 50/60 (Erdgas)	3683090	377,00
Brenner kompl. RendaCalor® 50/60 (Flüssiggas)	3683464	377,00
Ionisation/Zündeflektrode m. Dichtung	3683094	94,80
Zündkabel incl.Stecker	3683084	78,20
Ionisationskabel	3683098	53,40
Antikondensbleche	3683099	15,90
Fühler-Vorlauf	3683074	67,80
Fühler-Rücklauf	3683132	55,60
Fühler-Abgas	3683134	77,40
Fühler-Wasserdruck	3683170	140,00
Kabel Wasserdrucksensor (Bj:1996-2000)	3683171	35,50
O-Ring Siphon	3683108	14,70
Kondensatablauf kompl.	3683159	85,20
Pumpe 15-60 KW	3684382	569,00
Luftkasten-Verschluss	3683142	12,60
Interface Clip-In	3683185	147,00
Sicherheitsventil	3683646	62,20
Entlüfter (Standard)	3683082	98,20
Entlüfter (bei neuem Wärmetauscher)	3688536	36,70
Dichtung Brennerplatte RendaCalor® 15/24	3683076	78,20
Dichtung Brennerplatte RendaCalor® 35	3683078	97,00
Dichtung Brennerplatte RendaCalor® 50/60	3683080	136,00
Dichtung Kondenswanne RendaCalor® 15/24	3683112	25,30
Dichtung Kondenswanne RendaCalor® 35	3683114	33,30
Dichtung Kondenswanne RendaCalor® 50/60	3683122	46,70
Dichtung Luftkasten	3688290	34,90
Klemmleiste CT mit Kabelbaum	3683746	162,00
Kondenswanne kpl. RendaCalor ® 15/24	3683662	181,00
Kondenswanne kpl. RendaCalor ® 35	3683664	187,00
Kondenswanne kpl. RendaCalor ® 50/60	3683636	193,00

RendaCalor®

Bezeichnung	Ident-Nr.	€
Controlltower kpl.	3684362	264,00
Gasleitung RC 35-60	3683700	61,00
Ein-Ausschalter	3683484	33,40
Display leer	3683162	190,00
Display bespielt 15 kW	3683169	205,00
Display bespielt 24 kW	3683163	205,00
Display bespielt 35 kW	3683164	205,00
Display bespielt 50-60 kW	3683167	205,00
OSS-Austauschset Wärmetauscher für RendaCalor® 15/24	3684314	1.501,00
OSS-Austauschset Wärmetauscher für RendaCalor® 35	3684316	1.831,00
OSS-Austauschset Wärmetauscher für RendaCalor® 50/60	3684318	2.606,00
Brennerhaube komplett RendaCalor 15/24	nicht mehr lieferbar	
Brennerhaube komplett RendaCalor 35	3683454	206,00
Brennerhaube komplett RendaCalor 60	3683456	215,00
Ventilator 24 V DC RendaCalor® 15-35	3683168	326,00
Ventilator 230 V AC RendaCalor® 50/60	3683166	456,00
Knebelverschluss oben WT	3683141	26,30
Knebelverschluss unten Kondenswanne	3683143	30,80
Verschuß Control Tower Kasten	3683138	24,60
Verschuß Control Tower Türe	3683140	25,30
Anschlußkabel zu Dreivegeventil VC 2010	2320705	26,20
Stellantrieb VC 2010	2180624	160,00
3-Wege Ventilkörper mit Schneidring 28 mm	2180627	123,00
3-Wege Ventilkörper mit Lötverschraubung	2180626	79,20
Flachbandkabel	3683488	66,90
VDR-Vilter	3683157	45,20
Service-Dichtung Wärmetauscher	3683724	18,30
Anschlußkabel Speicherfühler	3684076	96,60
Luftkasten RC 15-35	3683738	185,00
Luftkasten RC 50-60	3683740	190,00
O-Ringe DN 80 blau (T-Stück Abgassystem)	13551835	8,70
Lippendichtung (Muffe DN 80)	13553206	15,70
230 V Kabel für Ventilator/Pumpe	3684206	56,10
Kabel X Brain	3683894	60,20
Luftkasten-Temperatursicherung	3683100	91,90

RendaCalor®

Bezeichnung	Ident-Nr.	€
Umbausatz MCBA Rendacalor I Paket SW-Regler	13801030	1.260,00
Umbausatz MCBA Rendacalor II Paket P/MM * für einen Mischer- und einen Pumpenheizkreis	13801040	2.110,00
Umbausatz MCBA Rendacalor III Paket MM * für 2 Mischerheizkreise	13801050	2.415,00
Dichtung Lip-Ring 63mm RendaTherm 15-35/Calor In. Abgasr./Kondenswanne	3683942	21,30
O-Ring Verschraubung Vor-/Rücklauf Rendacalor	3683161	12,40
Schneidring 15mm	3683984	17,65
Dichtungssatz Venturi/ Gaskombiventil	3684410	46,00
Schlüssel für Innenwerk Drei-Wege-Ventil	3684430	17,10
Innenwerkset Drei-Wege-Ventil inkl. Schlüssel	3684442	132,00
Servicesatz rechts/links Wärmetauscher	3683451	103,00
Adapter Gasventil extern	3683763	66,70

- * Falls eine Speicherladepumpe vorhanden ist, wird zusätzlich ein Speicherfühler erforderlich AVB0605U auf Anfrage
- * Ersatz für eine Fernbedienung Raumfühler AG1BQ05U auf Anfrage
- * Bei Kaskadenschaltung oder zusätzlichen Zonenreglern bitten wir um Rücksprache

Q-Kessel u. OSS-Set

Bezeichnung		Ident-Nr.	€
Zünd.-Ionisationselektrode		3684300	116,00
Dichtung Brenner	QSS 1 und Q 25	3684302	25,30
Dichtung Brenner	QSS 2 und Q 38	3684306	26,80
Dichtung Brenner	QSS 4 und Q 51/60	3684322	36,50
Dichtung Wärmetauscher	QSS 1 und Q 25	3684304	26,10
Dichtung Wärmetauscher	QSS 2 und Q 38	3684308	29,75
Dichtung Wärmetauscher	QSS 4 und Q 51/60	3684320	33,20
Dichtung Kondenswanne	QSS 1 und Q 25	3684310	18,00
Dichtung Kondenswanne	QSS 2 und Q 38	3684312	27,00
Dichtung Kondenswanne	QSS 4 und Q 51/60	3684334	30,95
Brenner (Erd-u.Flüssiggas)*	QSS 1 und Q 15/25	3684324	148,00
Brenner (Erd-u.Flüssiggas)*	QSS 2 und Q 38	3684326	175,00
Brenner (Erdgas)	QSS 4 und Q 51/60	3684328	391,00
Brenner (Flüssiggas)*	QSS 4 und Q 51/60	3684412	391,00
Kondensatwanne	QSS 1 und Q 15/25	3684336	121,00
Kondensatwanne	QSS 2 und Q 38	3684338	126,00
Kondensatwanne	QSS 4 und Q 51/60	3684340	165,00
Wärmetauscher	QSS 1 und Q 15/24	3684342	1106,00
Wärmetauscher	QSS 2 und Q 38	3684344	1356,00
Wärmetauscher	QSS 4 und Q 51/60	3684346	1866,00
Erdungskabel Elektrode		3684358	17,30
Controltowergehäuse kpl.		3684362	264,00
MCBA 5415 Q Serie		3684374	646,00
Speicherfühler zu Brain Q		3684378	39,70
Vorlauffühler zu MAD Q		3684380	83,60
Pumpe Q-Kessel		3684382	569,00
Schneidring 28 mm		3684394	13,50

*ohne Dichtung

RendaTherm®

Bezeichnung	Ident-Nr.	€
Leiterpl. MCBA 1416D RendaTherm®15	3684040	996,00
Leiterpl. MCBA 1416D RendaTherm®24 -aus-	3684042	
Leiterpl. MCBA 1416D RendaTherm®24T -aus-	3684044	
Leiterpl. MCBA 1416D RendaTherm® 35 -aus-	3684046	
Leiterpl. MCBA 1416D RendaTherm® 35T	3684048	996,00
Trafo	3684032	103,00
Gaskombiventil VK8115V	3683096	215,00
Brenner komplett RendaTherm®15/24/24T	3683086	129,00
Brenner komplett RendaTherm® 35/35T	3683088	150,00
Dichtung Brennerplatte RendaTherm®15/24/24T	3683076	78,20
Dichtung Brennerplatte RendaTherm® 35/35T	3683078	97,00
Kondenswanne RendaTherm®15/24/24T	3683662	181,00
Kondenswanne RendaTherm® 35/35T	3683664	187,00
Dichtung Kondenswanne RendaTherm®15/24/24T	3683112	25,30
Dichtung Kondenswanne RendaTherm®35/35T	3683114	33,30
Ventilator 24V	3683168	326,00
Sicherheitsventil	3683646	62,20
Zünderlektrode	3683094	94,80
Zündkabel	3684066	58,60
Manometer	3684056	55,60
Fühler-Rücklauf T1	3683132	55,60
Wasserdruckwächter alte MCBA Ausführung	3684064	72,80
Wasserdruckwächter neue MCBA Ausführung	3683170	140,00
Fühler-Vorlauf für Platten-WT	3683074	67,80
Pumpe UPS 20-50 RendaTherm®15/24/24T	3684058	318,00
Pumpe UPS 20-60 RendaTherm®35/35T	3684060	325,00
Ventilantrieb (nur für RendaTherm®24T/35T)	2180624	160,00
Anschlußkabel Speicherfühler	3684076	96,60
Plattenwärmetauscher Rendatherm 24 T	3684008	230,00
Plattenwärmetauscher Rendatherm 35 T	3684010	296,00
Siphon	3683996	64,70
Gasleitung 15-25 und 24 T	3683698	63,20
Gasleitung 35 und 35 T	3683966	56,10

EuroDens®

Bezeichnung	Ident-Nr.	€
Entlüfter kompl.	3688536	36,70
Fühler NTC Vorlauf/Rücklauf	3688590	36,70
Fühler NTC Brauchwasser (Nur bei 26K)	3688592	36,70
Manometer	3688544	42,40
Ausdehnungsgefäß	3688610	243,00
Gaskombiventil	3688608	218,00
Ventilantrieb	3688538	87,30
Sicherheitsventil	3688606	25,10
Ventilator	3688612	249,00
Dichtung Ventilator	3688812	18,00
Entlüfternippel Dreiwege-Ventil	3688552	16,00
Pumpe UPS 15-60	3688542	204,00
Ionisation/Zündelektrode	3688546	65,60
Einsatz Dreiwege-Ventil Service Set	3688550	19,80
Schauglas	3688554	18,00
Brenner	3688754	347,00
Dichtung Brenner	3688776	33,30
Druckschalter	3688562	36,70
Dichtung Abgasrohr	3688804	18,00
Dichtung Wärmetauscher	3688726	16,50
Wärmetauscher Trinkwasser (Nur bei 26K)	3688578	135,00
Anschlussplatine	3688580	102,00
Displayplatine	3688582	170,00
MCBA - Platine	3688584	479,00
Trafo zu MCBA	3688596	172,00
Bedienfeld	3688594	86,90
Leiterplatte MCBA EuroDens 26/K	3688586	479,00

Ersatzregelungen für KW, KW-S S.02/03 FKW, FKW-S sind nicht mehr lieferbar. Es kann nur noch das komplette Schaltfeld ausgetauscht werden ! bei RVP 21.12 , 21.6, 21.5, 31.72, 76.130 und 42.100 und RFU 949 B01

Reglerpaket für einen oder zwei Heizkreise bestehend aus:

Bezeichnung	1380 0910	€
Regelung IT 5711 OGZ		1275,00
Reglergehäuse Metall		
Brennerkabel		
Speicherfühler		
Vorlauffühler		
Fernversteller FS 5601 -nicht mehr lieferbar-	13600980	
Fernversteller FB 5811 digital	13600965	382,00
beide für TEM-Regler ohne Varioset		
Wandmontagekasten UG 5003 für P-Regler und MM-Regler	13600930	404,00

KW-E

(RVP 51.102, Zeitschaltuhr-Reiter: rot/blau)

Bezeichnung	Ident-Nr.	€
Ersatz Zentralregler HSK 1(alternativ)	2380371	757,00

MyPromat® 1000/2000/3000/5000

Bezeichnung	neu	Ident-Nr.	€
1000	HS Vario Set 5511	2380379	898,00
2000 S.01 (RVP 76.130)	Regler-Paket	1380 0910	1275,00
2000 S.02 (RVP 76.132)	Ersatz Zentralregler HSK 2(alternativ)	2380373	1009,00
2000 S.03 (RVP 65.130)	Ersatz Zentralregler HSK 2	2380373	1009,00
2000 NEU (RVP 75.237)	Ersatz Zentralregler HSK 2	2380373	1009,00
3000 (AQ 6)	Ersatz Zentralregler HSK 1 (für 1 Heizkreis)	2380371	757,00
	HSK 2 (für 2 Heizkreise)	2380373	1009,00
5000 S.01 (RFU949)	Reglerpaket	s. Seite 21	
5000 S.02 (RVP 75.237)	Ersatz Zentralregler HSK 2	2380373	1009,00

KW-P/KW-M

Bezeichnung	Ident-Nr.	€
Ersatz Zentralregler HSK 1(alternativ)	2380371	757,00

Regelmodul-P

Bezeichnung	Ident-Nr.	€
TEM/PM 2940 C3KUL	2365615	523,00

RendaControl SW

Bezeichnung	Ident.-Nr.	€
TEM/SR 5240 C1	2365610	383,00

RendaControl MM

Bezeichnung	Ident-Nr.	€
PM 2945 C3 KMUMUL nicht mehr lieferbar	2380324	

RendaControl ZML

Bezeichnung	Ident-Nr.	€
PM 2940 C3 UML-F	2380328	756,00

Ersatzteile Schaltfelder

KW/KW-S/FKW/FKW-S/Grundschaftfeld EN Grundschaftfeld EN-Bicitherm®/Primatherm®

Bezeichnung	Ident-Nr.	€
Kesselregler RAK53.4271	2380150	92,60
Drehknopf zu Kesselregler Typ 15	2380712	8,40
Sicherheitstemperaturbegrenzer RAK 67.4471 (auch Supramat K)	2380108	92,60
Thermometer TF 58/2000	2380500	64,30
Speicher/Kesselfühler	2340780	55,70
Speicherregler RAK 51.1/3118 A ¹	2380130	92,60
STB zu Supramat 101-104, 131-134	13600290	67,00

¹ Nur bei KW-S, FK-S und FKW-S

² Nur bei MyPromat® 1000

Speicherschaftfeld

Bezeichnung	Ident-Nr.	€
Speicherregler RAK 51.4191	2380137	92,20
Drehknopf Typ 15	2380712	8,40
Thermometer TF 58/3000 zu EBS-N	2380500	64,30
Thermometer zu TSP, TSP-T, TSP-Unit	2380570	65,00
Thermometer zu PrimaCell®	2380520	25,80

Supramat 100.,130.,160.,200.,6000., IT5711, HSK, VarioSet, P, MM

Bezeichnung	Ident-Nr.	€
Kessel-, Speicher-, Pufferfühler ZTF 222.3	13600640	42,60
Vorlauffühler ZVF 210	13600630	55,70
Außenfühler ZAF 200	13600620	53,70
Kollektorfühler (Solar) ZTF 223	2380330	93,20
Begrenzer STB 100° C	13600290	67,00

MIL 72, SW, UTW, UTR, RC-Control Tower

Bezeichnung	Ident-Nr.	€
Speicherfühler ZTF 250.2	13600645	49,60
Außenfühler ZAF 250	13600625	53,70

Mypromat 2000, 3000, 5000, KW-P, KW-M, KW-E, Albatros

Bezeichnung	Ident-Nr.	€
Kesselfühler, Speicherfühler QAZ 21	2340780	55,70
Vorlauffühler QAD 22	13600050	114,00
Außenfühler QAC 32	13600600	135,00

Mypromat 5000 (RFU 949) Elestra

Bezeichnung	Ident-Nr.	€
Kesselfühler RFT 203 A 16 (nicht mehr lieferbar)	2380340	
Speicherfühler RFT 213 A 40 (nicht mehr lieferbar)	2380350	
Außenfühler FT 12 A 99 (nicht mehr lieferbar)	2380347	

Supramat 6002

Bezeichnung	Ident-Nr.	€
Schaltuhr ZUD 132	29500130	148,00

Dichtungen/Anoden/Sonstiges

Bezeichnung	Ident-Nr.	€
Dichtung 100 x 150 x 4 Handlochdeckeldichtung zu Speicher: EBS-N, EBS-H, ST, TSP, TSP-T, U-ST, VSE-T, THC, HZB, HDS, für EBS-N FA (nicht mehr lieferbar)	2063018	18,70
Dichtung 100 x 150 x 4 Handlochdeckeldichtung zu Speicher: Ako-cell® NT S.01 - S.03, Multicell®	2063018	18,70
Dichtung DN 200 bis 1996-1997 Flanschdichtung zu Speicher: Multicell®, WP 300.2	2062501	35,10
Dichtung DN 200 ab 1997 Flanschdichtung zu Speicher: Multicell®	2063020	35,10
Dichtung 100x150x7 (Dampf)	2060150	74,90
Anode R5/4" 600mm lang Zu WP 300.2 E, ZH, ZHE und Ako-cell®NT S. 02	2301037	128,00
Anode R3/4" 625mm lang Zu Ako-cell®NT/NTB S. 01 (nicht mehr lieferbar)	2301005	
Antrieb Dreiwege-Ventil VC2010	2180624	160,00
Anschlusskabel zu Dreiwege-V.	2320705	26,20
Dichtungssatz SM 5	2064816	19,20
Stellmotor SM 5 - Mischer mehr nicht lieferbar	2181027	314,00
SSY 319 (Ersatz für SQY 31.0) nicht mehr lieferbar	2188002	
VXG 48 DN 20 nicht mehr lieferbar	2181036	
VXG 48 DN 25	2181037	355,00
VXG 48 DN 32	2181038	386,00

Dichtungen/Anoden/Sonstiges

Bezeichnung	Ident-Nr.	€
Handlochdeckel 100/150 mit Tauchhülse kurz für ST / TSP	3600490	125,00
Handlochdeckel 100/150 mit Tauchhülse 520 lg. für EBS-N/Primacell 150/180	2460548	192,00
Handlochdeckel 100/150 mit Tauchhülse 620 lg. für EBS-N/Primacell 240/320/400	2460550	206,00
Handlochdeckel 100/150 mit Tauchhülse 760 lg. für EBS-N/Primacell 540 und Speicher HZB	2460552	222,00
Bügel für Handlochdeckel 100/150	2460360	38,90
Service Set Multicell I	4598200	57,70
Service Set Multicell II (geteilt)	4598207	57,00
Filterschwamm für Aktivkohle	3960482	5,05
Abgas-STB ATHf-270/U (Doppelthermostat ATT)	2380127	374,00
Anschlußkabel ATT	2340616	25,80
Sek.Luftleitbalken FH 15-30	2820382	180,00

Ob Brenner, Regelung, Speicher oder Kessel.

Für eine qualifizierte Abwicklung im Servicebereich stehen Ihnen folgende Ansprechpartner zur Verfügung:

Geschäftsführung:

Wolfgang Steinhausen
Tel.: +49 2202 18877 10
Fax: +49 2202 18877 66
email: wolfgang.steinhausen@hs-serviceteam.de

Sebastian Waldbauer
Tel.: +49 2202 18877 18
Fax: +49 2202 18877 66
email: sebastian.waldbauer@hs-serviceteam.de

Technische Abwicklung:

Patrick Sonntag
Tel.: +49 2202 18877 20
Fax: +49 2202 18877 66
email: patrick.sonntag@hs-serviceteam.de



**HS Service Team GmbH
Romaneyer Str. 31
51467 Bergisch Gladbach**

**Tel.: +49 2202 18877 0
Fax: +49 2202 18877 66
Homepage: www.hs-serviceteam.de
e-mail: info@hs-serviceteam.de**