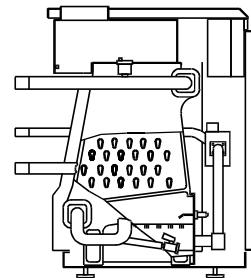
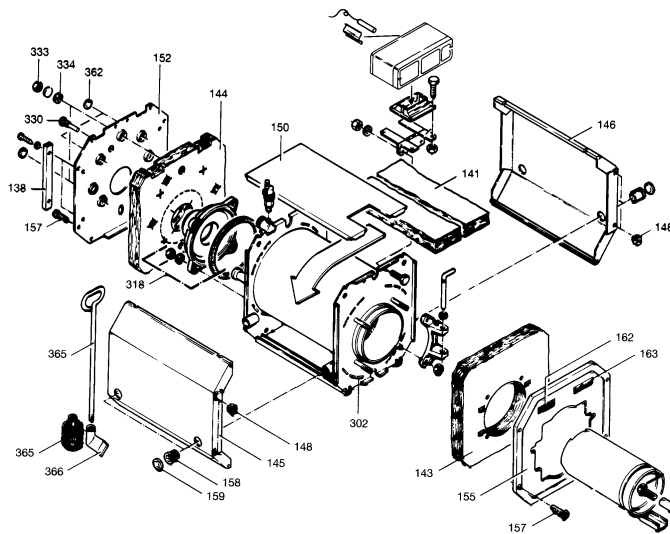
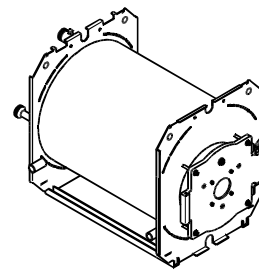
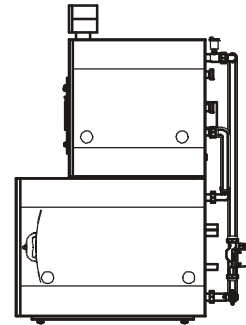


Ersatzteil- Schnellsuchhilfe

HS Service Team

07/2024



Schnell und problemlos Ersatzteile finden und bestellen !

Die **HS Service Team-Ersatzteilschnellsuchhilfe** ermöglicht es Ihnen, schnell und problemlos die gängigsten **HS Service Team - Ersatzteile** zu bestimmen. Auf den folgenden Seiten sind die unserer Erfahrung nach notwendigen **HS Service Team - Ersatzteile** aufgeführt, die bei Wartungsintervallen sowie als Verschleißteile benötigt werden.

Ersatzteilbestellungen, die werktags bis 13.00 Uhr hier eingehen, werden am gleichen Tag verschickt und im Regelfall am darauf folgenden Werktag zugestellt.

Sonderlieferungen zu vorgegebenen Fixterminen werden mit entsprechenden Aufschlägen abgerechnet.

Für solche Sonderfälle und weitere Fragen wenden Sie sich bitte an unseren unten genannten Ansprechpartner.

Mike Langen

Tel.: +49 2202 18877 12

Fax: +49 2202 18877 66

Email: mike.langen@hs-serviceteam.de

Elke Löderich

Tel.: +49 2202 18877 14

Fax: +49 2202 18877 66

Email: elke.loederich@hs-serviceteam.de

Achtung!!!!

Bitte bei Bestellung **Artikel-Nr.** angeben !

Öl - Kessel

| | Seite |
|-----------------------------|-------|
| EN | 5 |
| Thermocell | 5 |
| Wärmecenter | 6 |
| Bicitherm®/ Bicitherm®ATT | 7 |
| Primatherm®/Primatherm® THC | 7 |

Öl - Brenner

| | Seite |
|--------------------|-------|
| R 1 VL - K 50 | 8 |
| R 1 VL - LN - K 55 | 8 |
| FHL 50 | 8 |
| FHL 60 | 9 |

Atmosphärische Gaskessel

| | Seite |
|----------------------|-------|
| Rendagas® E Serie 01 | 10 |
| Rendagas® S Serie 01 | 10 |
| Rendagas® E Serie 02 | 10 |
| Rendagas® S Serie 02 | 10 |
| Rendagas® Supra | 11 |
| Rendagas® Plus | 12 |
| Rendagas®Eco | 13 |

Gas - Brennwertkessel

| | Seite |
|------------------------------|-------|
| Rendanova® | 14 |
| RendaCalor® | 15-17 |
| Q-Kessel u. OSS-Austauschset | 18 |
| RendaTherm® | 19 |
| EuroDens | 20 |
| | |

Regelungen / Zentralgeräte

| | Seite |
|---------------------|-------|
| KW, KW-S S. 02 | 21 |
| KW, KW-S S. 03 | 21 |
| FKW, FKW-S S. 01 | 21 |
| FKW, FKW-S S. 02 | 21 |
| KW-E | 22 |
| MyPromat® 2000 S.01 | 22 |
| MyPromat® 2000 S.02 | 22 |
| MyPromat® 2000 S.03 | 22 |
| MyPromat® 2000 neu | 22 |
| MyPromat® 3000 | 22 |
| MyPromat® 5000 S.01 | 22 |
| MyPromat® 5000 S.02 | 22 |
| KW-P/ KW-M | 22 |
| RendaControl SW | 22 |
| RendaControl MM | 23 |
| RendaControl ZML | 23 |

Ersatzteile Schaltfelder

| | Seite |
|---|-------|
| KW / KW-S / FKW / FKW-S / Grundschoaltfeld EN | 23 |
| Grundschoaltfeld EN-Bicitherm® / Primatherm® | |
| Speicherschoaltfeld | 23 |
| Supramat / IT5711 / HSK / VarioSet / P / MM / SW / UTW / UTR / Mypromat / KW-P / KW-M / KW-E / Albatros | 24 |

Sonstige Ersatzteile

| | Seite |
|---------------------|-------|
| Dichtungen / Anoden | 25-26 |

EN

| Bezeichnung | Ident-Nr. | € |
|---|-----------|---------|
| Brennkammer EN 16 | 3581700 | 457,00 |
| Brennkammer EN 20 | 3581710 | 496,00 |
| Brennkammer EN 25 | 3581720 | 526,00 |
| Brennkammer EN 30 | 3581730 | 537,00 |
| Brennkammer EN 36 | 3581740 | 571,00 |
| Brennkammer EN 45 | 3581750 | 647,00 |
| Brennkammer EN 56 | 3581760 | 851,00 |
| Brennkammer EN 70 | 3581770 | 1166,00 |
| Feuerraumtürstein EN 16/20 | 3583116 | 83,65 |
| Feuerraumtürstein EN 25/30 | 3583125 | 89,80 |
| Feuerraumtürstein EN 36/56 | 3583136 | 98,20 |
| Feuerraumtürstein EN 75 | 3583175 | 163,00 |
| Brennkammerstein EN 16/20 | 3583216 | 30,95 |
| Brennkammerstein EN 25/30 | 3583225 | 45,60 |
| Brennkammerstein EN 36/56 | 3583236 | 58,60 |
| Brennkammerstein EN 75 nicht mehr lieferbar | 3583275 | |
| Dichtschnur Tür | 2064530 | 25,65 |
| Feuerraumtür EN 16/20 | 2820105 | 217,00 |
| Feuerraumtür EN 25/30 | 2820107 | 234,00 |

Thermocell

| Bezeichnung | Ident-Nr. | € |
|------------------------------------|-----------|--------|
| Brennkammer Thermocell 16 | 3581700 | 457,00 |
| Brennkammer Thermocell 20 | 3581710 | 496,00 |
| Brennkammer Thermocell 25 | 3581720 | 526,00 |
| Brennkammer Thermocell 30 | 3581730 | 537,00 |
| Feuerraumtürstein Thermocell 16/20 | 3583116 | 83,65 |
| Feuerraumtürstein Thermocell 25/30 | 3583125 | 89,80 |
| Brennkammerstein Thermocell 16/20 | 3583216 | 30,95 |
| Brennkammerstein Thermocell 25/30 | 3583225 | 45,60 |

Wärmecenter

| Bezeichnung | Ident-Nr. | € |
|---------------------------------------|-----------|--------|
| Brennkammer WAEC 16 | 3581700 | 457,00 |
| Brennkammer WAEC 20 | 3581710 | 496,00 |
| Brennkammer WAEC 25 | 3581720 | 526,00 |
| Brennkammer WAEC 30 | 3581730 | 537,00 |
| Feuerraumtürstein WAEC Serie 01 / 02 | | |
| - nicht mehr lieferbar | | |
| Feuerraumtürstein WAEC 16/20 Serie 03 | 3583116 | 83,65 |
| Feuerraumtürstein WAEC 25/30 Serie 03 | 3583125 | 89,80 |
| Brennkammerstein WAEC 16/20 | 3583216 | 30,95 |
| Brennkammerstein WAEC 25/30 | 3583225 | 45,60 |
| Dichtschnur Tür | 2064530 | 25,65 |

Bicitherm® / Bicitherm®ATT

| Bezeichnung | Ident-Nr. | € |
|---|-----------|--------|
| Brennkammer Bicitherm® 16 | 3561760 | 421,00 |
| Brennkammer Bicitherm® 20 | 3561765 | 459,00 |
| Brennkammer Bicitherm® 25 | 3511775 | 511,00 |
| Brennkammer Bicitherm® 30 | 3561775 | 526,00 |
| Brennkammer Bicitherm® 36 | 3561780 | 571,00 |
| Brennkammer Bicitherm® 45 | 3561785 | 606,00 |
| Brennkammer Bicitherm® 56 | 3561790 | 606,00 |
| Brennkammer Bicitherm® ATT 14 | 3621760 | 458,00 |
| Brennkammer Bicitherm® ATT 18 | 3621765 | 498,00 |
| Brennkammer Bicitherm® ATT 23 | 3621770 | 526,00 |
| Feuerraumtürstein Bicitherm® 16/20/25/30* | 3583125 | 89,80 |
| Feuerraumtürstein Bicitherm® 36/45/56* | 3583136 | 98,20 |
| Brennkammerstein Bicitherm® 16/20*/25/30* | 3583225 | 45,60 |
| Brennkammerstein Bicitherm®36*/45*/ 56* | 3583236 | 58,60 |

* für altes und neues Design

Primatherm®/Primatherm® THC

| Bezeichnung | Ident-Nr. | € |
|---|-----------|--------|
| Brennkammer Primatherm®/-THC 14,17 und 18 | 3561760 | 421,00 |
| Brennkammer Primatherm®/-THC 22 | 3561860 | 496,00 |
| Brennkammer Primatherm®/-THC 23 | 3561765 | 459,00 |
| Brennkammer Primatherm®/-THC 27 | 3561865 | 496,00 |
| Brennkammer Primatherm® 28 und 32 | 3511775 | 511,00 |
| Brennkammer Primatherm® 38 | 3561875 | 571,00 |
| Brennkammer Primatherm® 46 | 3561780 | 571,00 |
| Brennkammer Primatherm® 57 | 3561785 | 606,00 |
| Brennkammer Primatherm® 70 | 3561790 | 606,00 |
| Feuerraumtürstein Primatherm® 14-38 / THC 14-27 | 3583125 | 89,80 |
| Feuerraumtürstein Primatherm® 40-70 | 3583136 | 98,20 |
| Brennkammerstein Primatherm®14-38 / THC 14-27 | 3583225 | 45,40 |
| Brennkammerstein Primatherm® 46-70 | 3583236 | 58,60 |

R1 VL-K 50

(Wärmecenter Serie 03)

| Bezeichnung | Ident-Nr. | € |
|---|-----------|--------|
| Steuergerät TF 801 (nicht mehr lieferbar) | 3544208 | |
| Zündeinrichtung EBI (Trafo) | 3544212 | 123,00 |
| Stellantrieb SA 2 F | 3544119 | 159,00 |
| Luftklappe kompl. | 3544120 | 25,30 |
| Flackerdetektor IRD 1010 | 3544235 | 269,00 |
| Ölpumpe BFP 21 | 3544222 | 160,00 |
| Magnetspule f. Ölpumpe | 3564120 | 100,50 |
| Düsenrohr R1-V-L (Ölvorwärmer incl. Kabel) | 3544226 | 202,00 |
| Zündelektrode | 3544250 | 21,40 |
| Brennermotor (nicht mehr lieferbar) | 3544102 | |

R1 VL-LN-K 55

(zu Tricitherm®)

| Bezeichnung | Ident-Nr. | € |
|--|-----------|--------|
| Steuergerät TF 801 (nicht mehr lieferbar) | 3544208 | |
| Zündeinrichtung EBI (Trafo) | 3544212 | 123,00 |
| Stellantrieb SA 2 F | 3544119 | 159,00 |
| Luftklappe kompl. | 3544120 | 25,30 |
| Flackerdetektor IRD 1010 | 3544235 | 269,00 |
| Ölpumpe BFP 20 L3 | 3544218 | 135,00 |
| Brennermotor (nicht mehr lieferbar) | 3544102 | |
| Düsenstockventil DSV 2 | 3544240 | 307,00 |
| Zündelektrode | 3544248 | 27,90 |

FHL 50

(Vorbau und Unit zu Bicitherm®/Pimatherm®)

| Bezeichnung | Ident-Nr. | € |
|--|-----------|--------|
| Feuerungsautomat LOA 24171 | 3564136 | 105,50 |
| Zündeinrichtung EBI (Trafo) | 3544212 | 123,00 |
| Ölpumpe BFP 21LE | 3564126 | 126,50 |
| Magnetspule BFP 21 | 3564120 | 100,50 |
| Brennermotor (Lüftermotor) | 3564122 | 178,00 |
| Zündelektrode | 3564148 | 20,50 |
| Ölvorwärmer FPHB 5 (Düsenstock) | 3564130 | 120,00 |
| Fotowiderstand LDS | 3564098 | 52,80 |
| Stauscheibe D | 3564133 | 67,20 |
| Stauscheibe E | 3564134 | 67,20 |
| Stauscheibe F | 3564135 | 67,20 |
| Kondensator | 3564112 | 26,60 |
| Luftklappe | 3564118 | 10,80 |

FHL 60 (blau) (Bicitherm® Unit/Primatherm® Unit /ATT)

| Bezeichnung | Ident-Nr. | € |
|---|-----------|--------|
| Feuerungsautomat LOA 24171 | 3564136 | 105,50 |
| Zündeinrichtung EBI | 3544212 | 123,00 |
| Ölpumpe BFP 21LE | 3564126 | 126,50 |
| Magnetspule BFP 21 | 3564120 | 100,50 |
| Brennermotor (Lüftermotor) | 3564122 | 178,00 |
| Ölvorwärmer FPHB 5 (Düsenstock) | 3564130 | 120,00 |
| Zündelektrode | 3564149 | 43,15 |
| Flackerdetektor Fenster vorne | 3564202 | 234,00 |
| Flackerdetektor Fenster rechts nicht mehr lieferbar | 3564201 | |
| Mischkopf (Stauscheibe) | 3564184 | 148,50 |
| Distanzring gelb 1.0mm | 3564040 | 6,95 |
| Distanzring schwarz 1,5mm | 3564041 | 6,95 |
| Distanzring blau 2,5mm | 3564042 | 6,95 |
| Luftdüse GLV 2-19, 19mm | 3564186 | 68,30 |
| Luftdüse GLV 2-19, 21mm (für ATT) nicht m. lieferb. | 3564187 | |
| Luftdüse GLV 2-24, 24mm | 3564190 | 68,30 |
| Luftdüse GLV 2-22, 23mm (für ATT) | 3564189 | 72,50 |
| Lichtrohr f. Flackerdetektor (nicht mehr lieferbar) | 3564181 | |
| Pumpenkupplung FHL 50 + 60 | 3564114 | 8,50 |
| Rezirkulationsrohr (Flammrohr) | 3564198 | 154,00 |
| Kondensator 3uF | 3564112 | 26,60 |

FHL 55/65

| Bezeichnung | Ident-Nr. | € |
|----------------------------|-----------|--------|
| Pumpenkupplung FHL 55 + 65 | 3564175 | 8,50 |
| Pumpenkupplung FHL 50 + 60 | 3564114 | 8,50 |
| Ölvorwärmer FHL 65 | 3564137 | 123,00 |
| Fotozelle FHL 50 + 55 | 3564098 | 52,80 |
| Flackerdetektor FHL 65 | 3564203 | 234,00 |
| Zündelektrode FHL 65 | 3564149 | 43,15 |

Rendagas®-E Serie 01

| Bezeichnung | Ident-Nr. | € |
|---|-----------|--------|
| Feuerungsautomat Brahma AT5/TR | 3681760 | 368,00 |
| Gaskombiventil VR4940C (nicht mehr lieferbar) | 3681765 | |
| Frontplattenisolierung (für Serie 01 + 02) | 3681105 | 22,10 |
| Zünd.-/Ionisationselektrode (Achtung kein Block) | 3681775 | 35,60 |

Rendagas®-S Serie 01/02

| Bezeichnung | Ident-Nr. | € |
|--|-----------|--------|
| Thermoelement Cosic | 3681445 | 49,80 |
| Gaskombiventil V4600C | 3681475 | 398,00 |
| Druckregler V5306E | 3681485 | 91,60 |
| Frontplattenisolierung | 3681105 | 22,10 |
| Zünderlektrode | 3681400 | 29,50 |
| Zündbrenner (nicht mehr lieferbar) | 3681415 | |
| STB lmit LS 3 | 3682500 | 68,30 |
| Zünderlektrodenstecker (RG-E + RG-S Serie 01) | 3682506 | 22,20 |
| Zünderlektrodenkabel (RG-E + RG-S Serie 01) | 3682750 | 19,10 |
| Thermomanometer (für Serie 01 + 02) | 3681210 | 90,40 |
| Zündstab-Piezo | 3681395 | 69,50 |

Rendagas®-E Serie 02

| Bezeichnung | Ident-Nr. | € |
|---|-----------|--------|
| Feuerungsautomat CM191 | 3682502 | 248,00 |
| Gaskombiventil V4905C (nicht mehr lieferbar) | 3682410 | |
| Zünderlektrode | 3682464 | 54,30 |
| Ionisationselektrode | 3682486 | 30,75 |

Rendagas® Supra

| Bezeichnung | Ident-Nr. | € |
|---|-----------|--------|
| Feuerungsautomat CM191 ¹ | 3682502 | 248,00 |
| Feuerungsautomat CM192 ² (nicht mehr lieferbar) | 3682505 | |
| Feuerungsautomat FM11 ³ | 3682641 | 216,00 |
| Feuerungsautomat FM12 ⁴ | 3682642 | 216,00 |
| Zünderlektrode ^{2 4} | 3682582 | 48,55 |
| Ionisationselektrode ^{2 4} | 3682489 | 30,75 |
| Zünderlektrode ^{1 3} | 3682580 | 44,50 |
| Zünderlektrodenkabel ^{1 3} | 3682750 | 19,10 |
| Ionisationselektrode ^{1 3} | 3682486 | 30,75 |
| Ionisationselektrodenkabel ^{1 3} | 3682755 | |
| -nicht mehr lieferbar | | |
| Gaskombiventil VR4601C ^{2 4} | 3683348 | 422,00 |
| Gaskombiventil VR4605C ^{1 3} | 3682485 | 308,00 |
| Pilotbrenner ^{2 4} (ohne Zünd-/Ion.-Elektrode) | 3681416 | 34,90 |
| Druckregler ^{1 2 3 4} | 3681485 | 91,60 |
| Frontplattenisolierung RGS 15 ^{1 2 3 4} | 3682590 | 53,10 |
| Frontplattenisolierung RGS 20/25 ^{1 2 3 4} | 3682595 | 77,90 |
| Frontplattenisolierung RGS 30/35 ^{1 2 3 4} | 3682260 | 98,20 |
| Frontplattenisolierung RGS 40 ^{1 2 3 4} | 3682640 | 107,00 |
| Brennerlanze RGS 15/20/30/25/35/40 ^{1 2 3 4} | 3682545 | 125,00 |
| Gasdruckwächter (nicht mehr lieferbar) | 3682525 | |
| Zündgasleitung | 3681438 | 30,95 |
| Schneidring zu Zündgasleitung | 3683345 | 6,40 |
| Thermometer | 3682680 | 49,10 |

ohne Pilot = doppelte Zünderlektrode
= Steckersitz auf Zünderlektrode

mit Pilot = einfache Zünderlektrode
= Kabel kommt direkt aus Zünderlektrode

¹ ohne Pilotzündbrenner/ohne Steckerleiste

² mit Pilotzündbrenner/ohne Steckerleiste

³ ohne Pilotzündbrenner/mit Steckerleiste

⁴ mit Pilotzündbrenner/mit Steckerleiste

Rendagas® Plus

| Bezeichnung | Ident-Nr. | € |
|---|-----------|--------|
| Feuerungsautomat S4563B | 3683420 | 318,00 |
| Zünderlektrode incl. Kabel | 3683342 | 30,60 |
| Ionisationselektrode incl. Kabel | 3683344 | 46,45 |
| Pilotbrenner - ohne Zünd-/Io-Elektrode | 3683400 | 56,30 |
| Brennerlanze | 3683394 | 96,05 |
| Gaskombiventil VR4601CB 1024 | 3683348 | 422,00 |
| Isoliermatte Brenner Rendagas® Plus 8 | 3683308 | 19,70 |
| Isoliermatte Brenner Rendagas® Plus 15 | 3683310 | 23,00 |
| Isoliermatte Brenner Rendagas® Plus 22 | 3683312 | 65,60 |
| Isoliermatte Brenner Rendagas® Plus 30 | 3683314 | 27,60 |
| Isoliermatte Brenner Rendagas® Plus 38 | 3683316 | 30,40 |
| Isoliermatte Brenner Rendagas® Plus 45 | 3683318 | 30,40 |
| Isoliermatte Brenner Rendagas® Plus 53 | 3683320 | 36,50 |
| Platine kompl. f. MyPromat® 2000, KW-P, KW-M | 3683418 | |
| - nicht mehr lieferbar | | |
| Platine kompl. f. Supramat® 223 und Supramat® 224 | 3683340 | |
| - nicht mehr lieferbar | | |
| Begrenzer 110°C/230V | 3683422 | 46,45 |
| Begrenzer Abgas 70°C RG-Plus 8-45 | 3683424 | 46,45 |
| Begrenzer Abgas 110°C RG-Plus 53 | 3683426 | 46,45 |
| Thermometer | 3683430 | 40,30 |
| Regler | 3683428 | 86,80 |
| Entstörtaste | 3683432 | 13,60 |
| Schneidring Zündgasleitung | 3683345 | 6,40 |
| Zündgasleitung | 3681438 | 30,95 |

Rendagas® Eco

| Bezeichnung | Ident-Nr. | € |
|---------------------------------------|-----------|--------|
| Feuerungsautomat | 3688324 | 274,00 |
| Anschlußkabel Feuerungsautomat | 3688476 | 74,90 |
| Pilotbrenner kompl. | 3688320 | 117,50 |
| Brennerlanze | 3688308 | 117,50 |
| Gaskombiventil | 3688300 | 449,00 |
| Isoliermatte Brenner Rendagas® Eco 12 | 3688434 | 15,40 |
| Isoliermatte Brenner Rendagas® Eco 18 | 3688436 | 15,40 |
| Isoliermatte Brenner Rendagas® Eco 24 | 3688302 | 15,40 |
| Isoliermatte Brenner Rendagas® Eco 30 | 3688304 | 15,40 |
| Isoliermatte Brenner Rendagas® Eco 36 | 3688306 | 19,80 |
| Isoliermatte Brenner Rendagas® Eco 42 | 3688438 | |
| nicht mehr lieferbar | | |
| Isoliermatte Brenner Rendagas® Eco 48 | 3688440 | 24,00 |
| Rauchgas STB 70° | 3688326 | 74,10 |
| Reinigungsbürste | 3688492 | 54,10 |
| Zündgasleitung kompl. | 3688322 | 10,00 |

Rendanova® W20/W25/W25-10

| Bezeichnung | Ident-Nr. | € |
|---|-----------|--------|
| Feuerungsautomat MCBA 1225 (nicht mehr lieferbar) | 3682960 | |
| Gaskombiventil CE 427 nur Junkers lieferbar | 3682918 | 551,00 |
| Dichtung Gaskombiventil | 3682919 | 2,04 |
| Zünd.-/Ionisationelektrode | 3682930 | 57,80 |
| Zündkabel mit Stecker | 3682815 | 79,40 |
| Brenner NOX HR (nicht mehr Lieferbar) | 3682895 | |
| Dichtungssatz kompl. | 3682885 | 88,80 |
| Kondensator NOX | 3682881 | 35,50 |
| Begrenzer (STB) | 3682925 | 112,50 |
| Thermostat 722 RU (für Warmwasser) | 3682900 | 112,50 |
| Umwälzpumpe WILO 25/70 R1 | 3682880 | 301,00 |
| Thermometer mit Fühler | 3682875 | 63,00 |
| Manometer kompl. | 3682800 | 44,40 |
| Gleichrichter kabel (Adaptionskabel) | 3682946 | 51,20 |
| Mischventil HR 2510 (nur bei W25-10) | 3682766 | 160,00 |
| Speicherthermostat (nur bei W25-10) | 3682920 | 112,50 |
| Dreiwegeventil extern V 8044 kpl. mit Motor | 13820510 | 216,00 |
| Dreiwegeventil intern (nur bei W25-10) kpl. mit Motor | 3682915 | 424,00 |
| Siphon | 3682765 | 139,00 |
| Ventilator | 3682890 | 333,00 |
| Wärmetauscher Heizung (nicht mehr lieferbar) | | |
| Wärmetauscher Brauchwasser | 3682905 | 987,00 |
| Druckschalter 0,3 mbar (Luft) | 3682940 | 151,00 |
| Druckschalter (Gas) (nicht mehr lieferbar) | 3682922 | |

RendaCalor®

| Bezeichnung | Ident-Nr. | € |
|--|-----------|--------|
| Feuerungsautomat MCBA 1415D | s. S. 17 | |
| Trafo zu MCBA | 3683196 | 140,00 |
| Gaskombiventil VK8115V | 3683096 | 228,00 |
| Adapter Gasventil extern | 3683763 | 70,70 |
| Brenner kompl. RendaCalor® 15/24 incl.Dichtung | 3683086 | 137,00 |
| Brenner kompl. RendaCalor®35 incl.Dichtung | 3683088 | 159,00 |
| Brenner kompl. RendaCalor® 50/60 (Erdgas) | 3683090 | 400,00 |
| Brenner kompl. RendaCalor® 50/60 (Flüssiggas) | 3683464 | 400,00 |
| Ionisation/Zündelektrode m. Dichtung | 3683094 | 100,50 |
| Zündkabel incl.Stecker | 3683084 | 82,90 |
| Ionisationskabel | 3683098 | 56,60 |
| Antikondensbleche | 3683099 | 16,90 |
| Fühler-Vorlauf | 3683074 | 71,90 |
| Fühler-Rücklauf | 3683132 | 58,95 |
| Fühler-Abgas | 3683134 | 82,05 |
| Fühler-Wasserdruck | 3683170 | 148,50 |
| Kabel Wasserdrucksensor (Bj:1996-2000) | 3683171 | 37,60 |
| O-Ring Siphon | 3683108 | 15,60 |
| Kondensatablauf kompl. | 3683159 | 90,30 |
| Pumpe 15-60 KW | 3684382 | 603,00 |
| Luftkasten-Verschluss | 3683142 | 13,40 |
| Interface Clip-In | 3683185 | 156,00 |
| Sicherheitsventil | 3683646 | 65,95 |
| Entlüfter (Standard) | 3683082 | 104,00 |
| Entlüfter (bei neuem Wärmetauscher) | 3688536 | 42,10 |
| Dichtung Brennerplatte RendaCalor® 15/24 | 3683076 | 82,90 |
| Dichtung Brennerplatte RendaCalor® 35 | 3683078 | 103,00 |
| Dichtung Brennerplatte RendaCalor® 50/60 | 3683080 | 144,00 |
| Dichtung Kondenswanne RendaCalor® 15/24 | 3683112 | 26,80 |
| Dichtung Kondenswanne RendaCalor® 35 | 3683114 | 35,30 |
| Dichtung Kondenswanne RendaCalor® 50/60 | 3683122 | 49,50 |
| Dichtung Luftkasten | 3688290 | 37,00 |
| Klemmleiste CT mit Kabelbaum | 3683746 | 172,00 |
| Kondenswanne kpl. RendaCalor ® 15/24 | 3683662 | 192,00 |
| Kondenswanne kpl. RendaCalor ® 35 | 3683664 | 198,00 |
| Kondenswanne kpl. RendaCalor ® 50/60 | 3683636 | 205,00 |

RendaCalor®

| Bezeichnung | Ident-Nr. | € |
|--|-----------------------------|---------|
| Controlltower kpl. | 3684362 | 280,00 |
| Gasleitung RC 35-60 | 3683700 | 64,70 |
| Ein-Ausschalter | 3683484 | 35,45 |
| Display leer | 3683162 | 201,00 |
| Display bespielt 15 kW | 3683169 | 217,00 |
| Display bespielt 24 kW | 3683163 | 217,00 |
| Display bespielt 35 kW | 3683164 | 217,00 |
| Display bespielt 50-60 kW | 3683167 | 217,00 |
| OSS-Austauschset Wärmetauscher für RendaCalor® 15/24 | 3684314 | 1591,00 |
| OSS-Austauschset Wärmetauscher für RendaCalor® 35 | 3684316 | 1941,00 |
| OSS-Austauschset Wärmetauscher für RendaCalor® 50/60 | 3684318 | 2762,00 |
| Brennerhaube komplett RendaCalor 15/24 | nicht mehr lieferbar | |
| Brennerhaube komplett RendaCalor 35 | 3683454 | 218,00 |
| Brennerhaube komplett RendaCalor 60 | 3683456 | 228,00 |
| Ventilator 24 V DC RendaCalor® 15-35 | 3683168 | 346,00 |
| Ventilator 230 V AC RendaCalor® 50/60 | 3683166 | 483,00 |
| Knebelverschluss oben WT | 3683141 | 27,90 |
| Knebelverschluss unten Kondenswanne | 3683143 | 32,65 |
| Verschuß Control Tower Kasten | 3683138 | 26,10 |
| Verschuß Control Tower Türe | 3683140 | 26,80 |
| Anschlußkabel zu Dreivegeventil VC 2010 | 2320705 | 27,80 |
| Stellantrieb VC 2010 | 2180624 | 170,00 |
| 3-Wege Ventilkörper mit Schneidring 28 mm | 2180627 | 130,50 |
| 3-Wege Ventilkörper mit Lötverschraubung | 2180626 | 83,95 |
| Flachbandkabel | 3683488 | 70,90 |
| VDR-Vilter | 3683157 | 47,90 |
| Service-Dichtung Wärmetauscher | 3683724 | 19,40 |
| Luftkasten RC 15-35 | 3683738 | 196,00 |
| Luftkasten RC 50-60 | 3683740 | 201,00 |
| O-Ringe DN 80 blau (T-Stück Abgassystem) | 13551835 | 9,20 |
| Lippendichtung (Muffe DN 80) | 13553206 | 16,60 |
| 230 V Kabel für Ventilator/Pumpe | 3684206 | 59,50 |
| Kabel X Brain | 3683894 | 63,80 |
| Luftkasten-Temperatursicherung | 3683100 | 97,40 |

RendaCalor®

| Bezeichnung | Ident-Nr. | € |
|---|-----------|---------|
| Umbausatz MCBA Rendacalor I Paket SW-Regler | 13801030 | 1336,00 |
| Umbausatz MCBA Rendacalor II Paket P/MM * für einen Mischer- und einen Pumpenheizkreis | 13801040 | 2237,00 |
| Umbausatz MCBA Rendacalor III Paket MM * für 2 Mischerheizkreise | 13801050 | 2560,00 |
| Dichtung Lip-Ring 63mm RendaTherm 15-35/Calor In. Abgasr./Kondenswanne | 3683942 | 22,60 |
| O-Ring Verschraubung Vor-/Rücklauf Rendacalor | 3683161 | 13,20 |
| Schneidring 15mm | 3683984 | 18,70 |
| Dichtungssatz Venturi/ Gaskombiventil | 3684410 | 48,80 |
| Schlüssel für Innenwerk Drei-Wege-Ventil | 3684430 | 18,10 |
| Innenwerkset Drei-Wege-Ventil inkl. Schlüssel | 3684442 | 140,00 |
| Servicesatz rechts/links Wärmetauscher | 3683451 | 109,00 |
| Adapter Gasventil extern | 3683763 | 70,70 |

- * Falls eine Speicherladepumpe vorhanden ist, wird zusätzlich ein Speicherfühler erforderlich AVB0605U auf Anfrage
- * Ersatz für eine Fernbedienung Raumfühler AG1BQ05U auf Anfrage
- * Bei Kaskadenschaltung oder zusätzlichen Zonenreglern bitten wir um Rücksprache

Q-Kessel u. OSS-Set

| Bezeichnung | | Ident-Nr. | € |
|-----------------------------|-------------------|-----------|---------|
| Zünd.-Ionisationselektrode | | 3684300 | 123,00 |
| Dichtung Brenner | QSS 1 und Q 25 | 3684302 | 26,80 |
| Dichtung Brenner | QSS 2 und Q 38 | 3684306 | 28,40 |
| Dichtung Brenner | QSS 4 und Q 51/60 | 3684322 | 38,70 |
| Dichtung Wärmetauscher | QSS 1 und Q 25 | 3684304 | 27,80 |
| Dichtung Wärmetauscher | QSS 2 und Q 38 | 3684308 | 31,50 |
| Dichtung Wärmetauscher | QSS 4 und Q 51/60 | 3684320 | 35,20 |
| Dichtung Kondenswanne | QSS 1 und Q 25 | 3684310 | 19,10 |
| Dichtung Kondenswanne | QSS 2 und Q 38 | 3684312 | 28,60 |
| Dichtung Kondenswanne | QSS 4 und Q 51/60 | 3684334 | 32,80 |
| Brenner (Erd-u.Flüssiggas)* | QSS 1 und Q 15/25 | 3684324 | 157,00 |
| Brenner (Erd-u.Flüssiggas)* | QSS 2 und Q 38 | 3684326 | 186,00 |
| Brenner (Erdgas) | QSS 4 und Q 51/60 | 3684328 | 414,00 |
| Brenner (Flüssiggas)* | QSS 4 und Q 51/60 | 3684412 | 414,00 |
| Kondensatwanne | QSS 1 und Q 15/25 | 3684336 | 128,50 |
| Kondensatwanne | QSS 2 und Q 38 | 3684338 | 133,50 |
| Kondensatwanne | QSS 4 und Q 51/60 | 3684340 | 175,00 |
| Wärmetauscher | QSS 1 und Q 15/24 | 3684342 | 1172,00 |
| Wärmetauscher | QSS 2 und Q 38 | 3684344 | 1437,00 |
| Wärmetauscher | QSS 4 und Q 51/60 | 3684346 | 1978,00 |
| Erdungskabel Elektrode | | 3684358 | 18,40 |
| Controltowergehäuse kpl. | | 3684362 | 280,00 |
| MCBA 5415 Q Serie | | 3684374 | 685,00 |
| Speicherfühler zu Brain Q | | 3684378 | 42,10 |
| Vorlauffühler zu MAD Q | | 3684380 | 88,60 |
| Pumpe Q-Kessel | | 3684382 | 603,00 |
| Schneidring 28 mm | | 3684394 | 14,30 |

*ohne Dichtung

RendaTherm®

| Bezeichnung | Ident-Nr. | € |
|--|-----------|---------|
| Leiterpl. MCBA 1416D RendaTherm®15 | 3684040 | 1056,00 |
| Leiterpl. MCBA 1416D RendaTherm®24 -aus- | 3684042 | |
| Leiterpl. MCBA 1416D RendaTherm®24T -aus- | 3684044 | |
| Leiterpl. MCBA 1416D RendaTherm® 35 -aus- | 3684046 | |
| Leiterpl. MCBA 1416D RendaTherm® 35T | 3684048 | 1056,00 |
| Trafo | 3684032 | 109,00 |
| Gaskombiventil VK8115V | 3683096 | 228,00 |
| Brenner komplett RendaTherm®15/24/24T | 3683086 | 137,00 |
| Brenner komplett RendaTherm® 35/35T | 3683088 | 159,00 |
| Dichtung Brennerplatte RendaTherm®15/24/24T | 3683076 | 82,90 |
| Dichtung Brennerplatte RendaTherm® 35/35T | 3683078 | 103,00 |
| Kondenswanne RendaTherm®15/24/24T | 3683662 | 192,00 |
| Kondenswanne RendaTherm® 35/35T | 3683664 | 198,00 |
| Dichtung Kondenswanne RendaTherm®15/24/24T | 3683112 | 26,80 |
| Dichtung Kondenswanne RendaTherm®35/35T | 3683114 | 35,30 |
| Ventilator 24V | 3683168 | 346,00 |
| Sicherheitsventil | 3683646 | 65,95 |
| Zünderlektrode | 3683094 | 100,50 |
| Zündkabel | 3684066 | 62,10 |
| Manometer | 3684056 | 58,95 |
| Fühler-Rücklauf T1 | 3683132 | 58,95 |
| Wasserdruckwächter alte MCBA Ausführung | 3684064 | 77,20 |
| Wasserdruckwächter neue MCBA Ausführung | 3683170 | 148,50 |
| Fühler-Vorlauf für Platten-WT | 3683074 | 71,90 |
| Ventilantrieb (nur für RendaTherm®24T/35T) | 2180624 | 170,00 |
| Anschlußkabel Speicherfühler -aus- | 3684076 | |
| Plattenwärmetauscher Rendatherm 24 T | 3684008 | 244,00 |
| Plattenwärmetauscher Rendatherm 35 T | 3684010 | 314,00 |
| Siphon | 3683996 | 68,60 |
| Gasleitung 15-25 und 24 T | 3683698 | 67,00 |
| Gasleitung 35 und 35 T | 3683966 | 59,50 |

EuroDens®

| Bezeichnung | Ident-Nr. | € |
|---|-----------|--------|
| Entlüfter kompl. | 3688536 | 42,10 |
| Fühler NTC Vorlauf/Rücklauf | 3688590 | 42,20 |
| Fühler NTC Brauchwasser (Nur bei 26K) | 3688592 | 42,20 |
| Manometer | 3688544 | 48,80 |
| Ausdehnungsgefäß | 3688610 | 279,00 |
| Gaskombiventil | 3688608 | 251,00 |
| Ventilantrieb | 3688538 | 100,50 |
| Sicherheitsventil | 3688606 | 28,90 |
| Ventilator | 3688612 | 286,00 |
| Dichtung Ventilator | 3688812 | 20,70 |
| Entlüfternippel Dreiwege-Ventil | 3688552 | 18,40 |
| Pumpe UPS 15-60 | 3688542 | 235,00 |
| Ionisation/Zündelektrode (nicht mehr lieferbar) | 3688546 | |
| Einsatz Dreiwege-Ventil Service Set | 3688550 | 22,80 |
| Schauglas | 3688554 | 20,70 |
| Brenner | 3688754 | 399,00 |
| Dichtung Brenner | 3688776 | 38,30 |
| Druckschalter | 3688562 | 42,20 |
| Dichtung Abgasrohr | 3688804 | 20,70 |
| Dichtung Wärmetauscher | 3688726 | 19,00 |
| Wärmetauscher Trinkwasser (Nur bei 26K) | 3688578 | 156,00 |
| Anschlussplatine | 3688580 | 117,50 |
| Displayplatine | 3688582 | 195,00 |
| MCBA - Platine | 3688584 | 551,00 |
| Trafo zu MCBA | 3688596 | 198,00 |
| Bedienfeld (Foliendisplay) | 3688594 | 99,95 |
| Leiterplatte MCBA EuroDens 26/K | 3688586 | 551,00 |

Ersatzregelungen für KW, KW-S S.02/03 FKW, FKW-S sind nicht mehr lieferbar. Es kann nur noch das komplette Schaltfeld ausgetauscht werden ! bei RVP 21.12 , 21.6, 21.5, 31.72, 76.130 und 42.100 und RFU 949 B01

Reglerpaket für einen oder zwei Heizkreise bestehend aus:

| | | |
|---|------------------|-----------------|
| Bezeichnung | 1380 0910 | €1352,00 |
| Regelung IT 5711 OGZ | | |
| Reglergehäuse Metall | | |
| Brennerkabel | | |
| Speicherfühler | | |
| Vorlauffühler | | |
| | | |
| Fernversteller FS 5601 -nicht mehr lieferbar- | 13600980 | |
| Fernversteller FB 5811 digital | 13600965 | € 405,00 |
| beide für TEM-Regler ohne Varioset | | |
| | | |
| Wandmontagekasten UG 5003 für P-Regler und MM-Regler | 13600930 | € 428,00 |

KW-E

(RVP 51.102, Zeitschaltuhr-Reiter: rot/blau)

| Bezeichnung | Ident-Nr. | € |
|--|-----------|--------|
| Ersatz Zentralregler HSK 1(alternativ) | 2380371 | 802,00 |

MyPromat® 1000/2000/3000/5000

| Bezeichnung | neu | Ident-Nr. | € |
|------------------------|---|-------------|---------|
| 1000 | HS Vario Set 5511 | 2380379 | 952,00 |
| 2000 S.01 (RVP 76.130) | Regler-Paket | 1380 0910 | 1352,00 |
| 2000 S.02 (RVP 76.132) | Ersatz Zentralregler HSK 2(alternativ) | 2380373 | 1070,00 |
| 2000 S.03 (RVP 65.130) | Ersatz Zentralregler HSK 2 | 2380373 | 1070,00 |
| 2000 NEU (RVP 75.237) | Ersatz Zentralregler HSK 2 | 2380373 | 1070,00 |
| 3000 (AQ 6) | Ersatz Zentralregler HSK 1 (für 1 Heizkreis) | 2380371 | 802,00 |
| | HSK 2 (für 2 Heizkreise) | 2380373 | 1070,00 |
| 5000 S.01 (RFU949) | Reglerpaket | s. Seite 21 | |
| 5000 S.02 (RVP 75.237) | Ersatz Zentralregler HSK 2 | 2380373 | 1070,00 |

KW-P/KW-M

| Bezeichnung | Ident-Nr. | € |
|--|-----------|--------|
| Ersatz Zentralregler HSK 1(alternativ) | 2380371 | 802,00 |

Regelmodul-P

| Bezeichnung | Ident-Nr. | € |
|-------------------|-----------|--------|
| TEM/PM 2940 C3KUL | 2365615 | 554,00 |

RendaControl SW

| Bezeichnung | Ident.-Nr. | € |
|----------------|------------|--------|
| TEM/SR 5240 C1 | 2365610 | 406,00 |

RendaControl MM

| Bezeichnung | Ident-Nr. | € |
|---|-----------|---|
| PM 2945 C3 KMUMUL nicht mehr lieferbar | 2380324 | |

RendaControl ZML

| Bezeichnung | Ident-Nr. | € |
|------------------|-----------|--------|
| PM 2940 C3 UML-F | 2380328 | 801,00 |

Ersatzteile Schaltfelder

KW/KW-S/FKW/FKW-S/Grundschaftfeld EN Grundschaftfeld EN-Bicitherm®/Primatherm®

| Bezeichnung | Ident-Nr. | € |
|---|-----------|-------|
| Kesselregler RAK53.4271 | 2380150 | 98,20 |
| Drehknopf zu Kesselregler Typ 15 | 2380712 | 8,90 |
| Sicherheitstemperaturbegrenzer RAK 67.4471 (auch Supramat K) | 2380108 | 98,20 |
| Thermometer TF 58/2000 | 2380500 | 68,20 |
| Speicher/Kesselfühler | 2340780 | 59,05 |
| Speicherregler RAK 51.1/3118 A ¹ | 2380130 | 98,20 |
| STB zu Supramat 101-104, 131-134 | 13600290 | 71,00 |

¹ Nur bei KW-S, FK-S und FKW-S

² Nur bei MyPromat® 1000

Speicherschaftfeld

| Bezeichnung | Ident-Nr. | € |
|---|-----------|-------|
| Speicherregler RAK 51.4191 (nicht mehr lieferbar) | 2380137 | |
| Drehknopf Typ 15 | 2380712 | 8,90 |
| Thermometer TF 58/3000 zu EBS-N | 2380500 | 68,20 |
| Thermometer zu TSP, TSP-T, TSP-Unit (nicht mehr lieferbar) | 2380570 | |
| Thermometer zu PrimaCell® (nicht mehr lieferbar) | 2380520 | |

Supramat 100.,130.,160.,200.,6000., IT5711, HSK, VarioSet, P, MM

| Bezeichnung | Ident-Nr. | € |
|--|-----------|-------|
| Kessel-, Speicher-, Pufferfühler ZTF 222.3 | 13600640 | 45,15 |
| Vorlauffühler ZVF 210 | 13600630 | 59,05 |
| Außenfühler ZAF 200 | 13600620 | 56,90 |
| Kollektorfühler (Solar) ZTF 223 | 2380330 | 98,80 |
| Begrenzer STB 100° C | 13600290 | 71,00 |

MIL 72, SW, UTW, UTR, RC-Control Tower

| Bezeichnung | Ident-Nr. | € |
|--------------------------|-----------|-------|
| Speicherfühler ZTF 250.2 | 13600645 | 52,60 |
| Außenfühler ZAF 250 | 13600625 | 56,90 |

Mypromat 2000, 3000, 5000, KW-P, KW-M, KW-E, Albatros

| Bezeichnung | Ident-Nr. | € |
|-------------------------------------|-----------|--------|
| Kesselfühler, Speicherfühler QAZ 21 | 2340780 | 59,05 |
| Vorlauffühler QAD 22 | 13600050 | 115,00 |
| Außenfühler QAC 31 | 13600600 | 53,00 |

Mypromat 5000 (RFU 949) Elestra

| Bezeichnung | Ident-Nr. | € |
|--|-----------|---|
| Kesselfühler RFT 203 A 16 (nicht mehr lieferbar) | 2380340 | |
| Speicherfühler RFT 213 A 40 (nicht mehr lieferbar) | 2380350 | |
| Außenfühler FT 12 A 99 (nicht mehr lieferbar) | 2380347 | |

Supramat 6002

| Bezeichnung | Ident-Nr. | € |
|-------------------|-----------|--------|
| Schaltuhr ZUD 132 | 29500130 | 155,40 |

Dichtungen/Anoden/Sonstiges

| Bezeichnung | Ident-Nr. | € |
|--|-----------|--------|
| Dichtung 100 x 150 x 4 Handlochdeckeldichtung zu Speicher: EBS-N, EBS-H, ST, TSP, TSP-T, U-ST, VSE-T, THC, HZB, HDS, für EBS-N FA (nicht mehr lieferbar) | 2063018 | 19,80 |
| Dichtung 100 x 150 x 4 Handlochdeckeldichtung zu Speicher: Ako-cell® NT S.01 - S.03, Multicell® | 2063018 | 19,80 |
| Dichtung DN 200 bis 1996-1997 Flanschdichtung zu Speicher: Multicell®, WP 300.2 | 2062501 | 37,20 |
| Dichtung DN 200 ab 1997 (O-Ring) Flanschdichtung zu Speicher: Multicell® | 2063020 | 37,20 |
| Dichtung 100x150x7 (Dampf) | 2060150 | 79,40 |
| Anode R5/4" 600mm lang Zu WP 300.2 E, ZH, ZHE und Ako-cell®NT S. 02 | 2301037 | 135,00 |
| Anode R3/4" 625mm lang Zu Ako-cell®NT/NTB S. 01 (nicht mehr lieferbar) | 2301005 | |
| Antrieb Dreiwege-Ventil VC2010 | 2180624 | 170,00 |
| Anschlusskabel zu Dreiwege-V. | 2320705 | 27,80 |
| Dichtungssatz SM 5 | 2064816 | 20,40 |
| Stellmotor SM 5 - Mischer mehr nicht lieferbar | 2181027 | |
| SSY 319 (Ersatz für SQY 31.0) | 2188002 | 382,00 |
| VXG 48 DN 20, ¾" nicht mehr lieferbar | 2181036 | |
| VXG 48 DN 25, 1" | 2181037 | 376,00 |
| VXG 48 DN 32, 1 ¼" | 2181038 | 409,00 |

Dichtungen/Anoden/Sonstiges

| Bezeichnung | Ident-Nr. | € |
|--|-----------|--------|
| Handlochdeckel 100/150 mit Tauchhülse kurz für ST / TSP | 3600490 | 132,50 |
| Handlochdeckel 100/150 mit Tauchhülse 520 lg. für EBS-N/Primacell 150/180 | 2460548 | 204,00 |
| Handlochdeckel 100/150 mit Tauchhülse 620 lg. für EBS-N/Primacell 240/320/400 | 2460550 | 218,00 |
| Handlochdeckel 100/150 mit Tauchhülse 760 lg. für EBS-N/Primacell 540 und Speicher HZB | 2460552 | 235,00 |
| Bügel für Handlochdeckel 100/150 | 2460360 | 41,20 |
| Service Set Multicell I | 4598200 | 61,20 |
| Service Set Multicell II (geteilt) | 4598207 | 60,40 |
| Filterschwamm für Aktivkohle | 3960482 | 5,40 |
| Abgas-STB ATHf-270/U (Doppelthermostat ATT) | 2380127 | 396,00 |
| Anschlußkabel ATT | 2340616 | 27,35 |
| Sek.Luftleitbalken FH 15-30 | 2820382 | 191,00 |

Ob Brenner, Regelung, Speicher oder Kessel.

Für eine qualifizierte Abwicklung im Servicebereich stehen Ihnen folgende Ansprechpartner zur Verfügung:

Geschäftsführung:

Daniel Haase
email: daniel.haase@hs-serviceteam.de

Sebastian Waldbauer
email: sebastian.waldbauer@hs-serviceteam.de

Technische Abwicklung:

Patrick Sonntag
Tel.: +49 2202 18877 20
Fax: +49 2202 18877 66
email: patrick.sonntag@hs-serviceteam.de



HS Service Team GmbH
Romaneyer Str. 31
51467 Bergisch Gladbach

Tel.: +49 2202 18877 0
Fax: +49 2202 18877 66
Homepage: www.hs-serviceteam.de
e-mail: info@hs-serviceteam.de